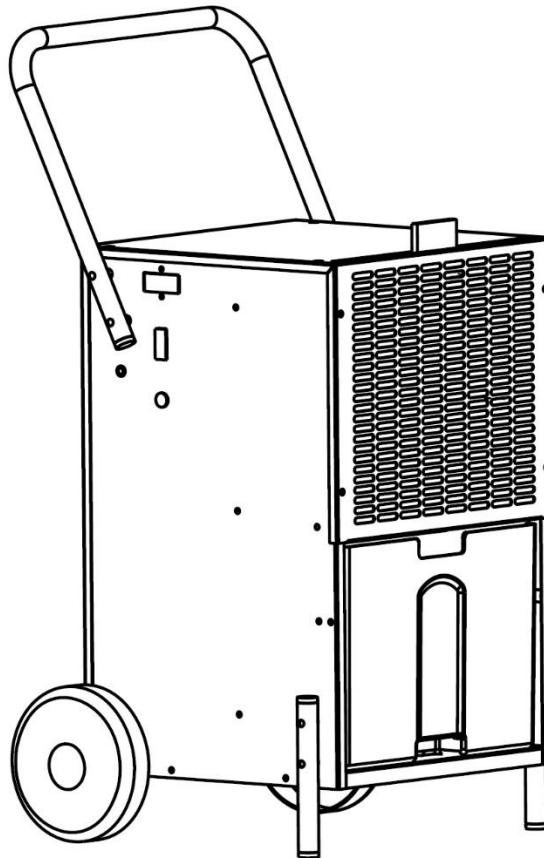


Secador de edificios WDH-35B



Estimado cliente,

Ha elegido un producto de alta calidad. Para que disfrutes al máximo de este producto, aquí tienes algunos consejos más:

En caso de problemas:

Esperamos que el dispositivo cumpla con sus expectativas. Si, a pesar del mayor cuidado posible, hubiera algún motivo de queja, le rogamos que se ponga en contacto con nosotros brevemente, ya que nos preocupa mucho su satisfacción y nos gustaría aclarar cualquier malentendido.

Montaje del asa de transporte:

Para reducir el volumen de un nuevo aparato, el asa de transporte se montó al revés.

Se incluyen los siguientes accesorios para el conjunto de asas de transporte:

1 asa de transporte

4 tornillos largos de cabeza hexagonal

- En primer lugar, afloje y retire los cuatro tornillos hexagonales junto con las arandelas con las que el asa está fijada al aparato al revés.
- Coloque ahora el asa en la dirección correcta, de modo que apunte hacia atrás en ángulo y los cuatro orificios de montaje del asa queden por encima de los orificios de montaje de la carcasa del aparato. (Véase la imagen de portada del manual de instrucciones).
- A continuación, vuelva a atornillar los cuatro tornillos hexagonales para fijar el asa al aparato. Asegúrese de que las arandelas están colocadas entre el tornillo de cabeza hexagonal y el mango. Se recomienda utilizar una llave inglesa o una carraca adecuada para la fijación.
- Ahora su asa debe ser estable y estar firmemente sujeta y nada debe interponerse en el camino del transporte seguro.

Nota: También recomendamos comprobar si los tornillos de fijación de las patas están apretados o si se han aflojado durante el transporte. En este caso, también puede volver a apretar los tornillos con una llave inglesa o una carraca adecuada.

Después del transporte o del montaje:

Como el aparato funciona con líquido refrigerante, le rogamos que lo deje en posición vertical durante al menos 1 hora antes de la primera puesta en marcha o después de montar las ruedas y el asa de transporte, para que el líquido refrigerante pueda asentarse correctamente en el aparato.

Durante la primera operación / conexión de la manguera:

Si desea utilizar una conexión de manguera para el drenaje del condensado, asegúrese de que la conexión de la manguera esté bien asentada y que el condensado (agua) pueda salir siempre sin obstáculos. Si no se respeta, el agua condensada por el secador del edificio (hasta 35 litros al día) puede causar daños en la habitación.

Rendimiento de humedad y deshumidificación de la habitación:

Si desea comprobar la humedad de la habitación y el rendimiento de deshumidificación asociado con su propio medidor de humedad (higrómetro), evite fijar este medidor de humedad a una pared, ya que esto falseará el contenido real de humedad del aire de la habitación. Vea también las explicaciones en el apartado de Solución de problemas!!!

Instrucciones de seguridad importantes:

- Supervise la secadora de construcción cuando los niños estén cerca del aparato !
- Tenga cuidado con la electricidad: ¡nunca camine ni introduzca objetos en el aparato!
- No coloque ningún objeto sobre la secadora de construcción.
- No bloquee las rejillas de escape y admisión de la unidad y asegúrese de que hay espacio suficiente alrededor del ventilador.
- Asegúrese de que hay suficiente suministro de aire al aparato, ya que de lo contrario puede producirse una reducción del rendimiento y, en el peor de los casos, un sobrecalentamiento y/o un incendio. Por favor, mantenga siempre una distancia de unos 20 cm a la pared para evitar un posible sobrecalentamiento del aparato. No utilizar en habitaciones herméticas.
- Sólo el personal cualificado o los electricistas pueden abrir el aparato o realizar reparaciones.
- Asegúrese de que no entre humedad en el aparato.
- Utilice únicamente la tensión recomendada (220V-240V / 50Hz) para el funcionamiento del aparato.
- Asegúrese de que el cable de alimentación está desplegado (desatado) antes de conectarlo a la toma de corriente.
- Asegúrese de que la clavija esté limpia y correctamente conectada a la toma de corriente antes de utilizar el aparato.
- No utilice varias tomas de corriente para el funcionamiento del secador del edificio.
- Asegúrese de que las sustancias altamente inflamables (por ejemplo, gases/aceites, etc.) no estén nunca cerca del aparato.
- No utilice spray para insectos, aceite, pintura, etc. en las proximidades de la secadora de obra. Esto puede provocar daños en el aparato o incluso un incendio.
- Si no va a utilizar el aparato durante un periodo de tiempo prolongado, apáguelo y desconecte el enchufe de la red.
- No desconecte el enchufe tirando del cable de alimentación.
- Mantenga el dispositivo alejado de fuentes de calor y evite la luz solar directa.
- Sujete y transporte el aparato siempre en su posición correcta. No coloque nunca el aparato de lado o incluso boca abajo.
- Asegúrese de que el aparato está correctamente conectado a tierra mediante el enchufe Schuko suministrado.

Por favor, apague el aparato inmediatamente y desconéctelo de la corriente eléctrica si parece que algo va mal!!! En este caso, póngase en contacto con un especialista y no intente reparar el aparato usted mismo!!!

Ejemplos: El ventilador no funciona durante el funcionamiento, el fusible se ha fundido, hay un olor extraño o el compresor hace un ruido fuerte.

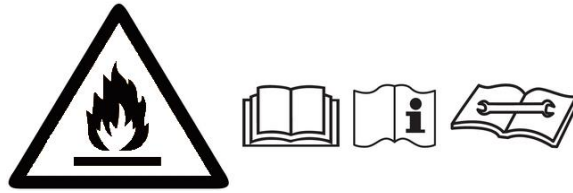
Información importante sobre el funcionamiento y la seguridad del refrigerante R290 en esta unidad:

- Lea atentamente estas instrucciones y síguelas estrictamente.
- La unidad funciona con el refrigerante R290. Este refrigerante es altamente inflamable y explosivo si no se observan las instrucciones de seguridad.
- El aparato no debe almacenarse ni funcionar en una habitación con aparatos de combustión/calefacción o fuego abierto.
- Tenga en cuenta que el refrigerante es inodoro y que una fuga no se puede detectar inmediatamente por el olor.
- Asegúrese de que la salida del aire de escape esté siempre asegurada y no esté obstruida por otros objetos.
- Asegúrese de mantener una distancia mínima de al menos 50 cm de las llamas abiertas y de los elementos calefactores.
- La instalación, el funcionamiento y el almacenamiento del aparato deben tener lugar en una sala con un tamaño mínimo de 10 m².
- Para la limpieza, siga estrictamente las instrucciones del fabricante y no utilice fuentes de calor adicionales que puedan acelerar el proceso de descongelación del aparato.

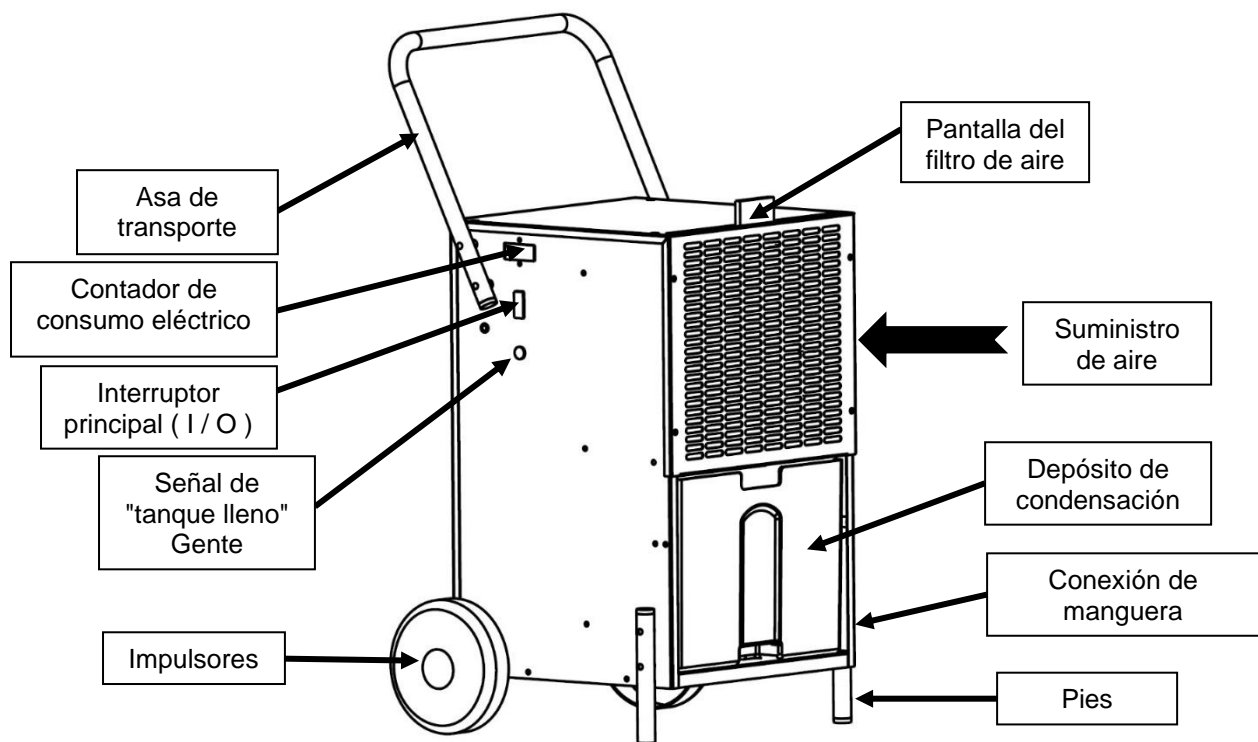
Este aparato tiene piezas que no deben ser sustituidas ni reparadas.

El refrigerante no se puede renovar ni sustituir.

No realice ninguna reparación o modificación independiente en su dispositivo.



Descripción de las partes del dispositivo:



Instrucciones de uso:

1. Puesta en marcha

Inserte el enchufe correctamente en la toma de corriente.

Encienda el aparato con el interruptor principal (I / O).

El dispositivo está programado para que el secador de obra funcione de forma continua (deshumidificación continua). Esto significa que no es necesario realizar más ajustes.

Apague la unidad con el interruptor principal (I / O) si la deshumidificación ya no es necesaria.

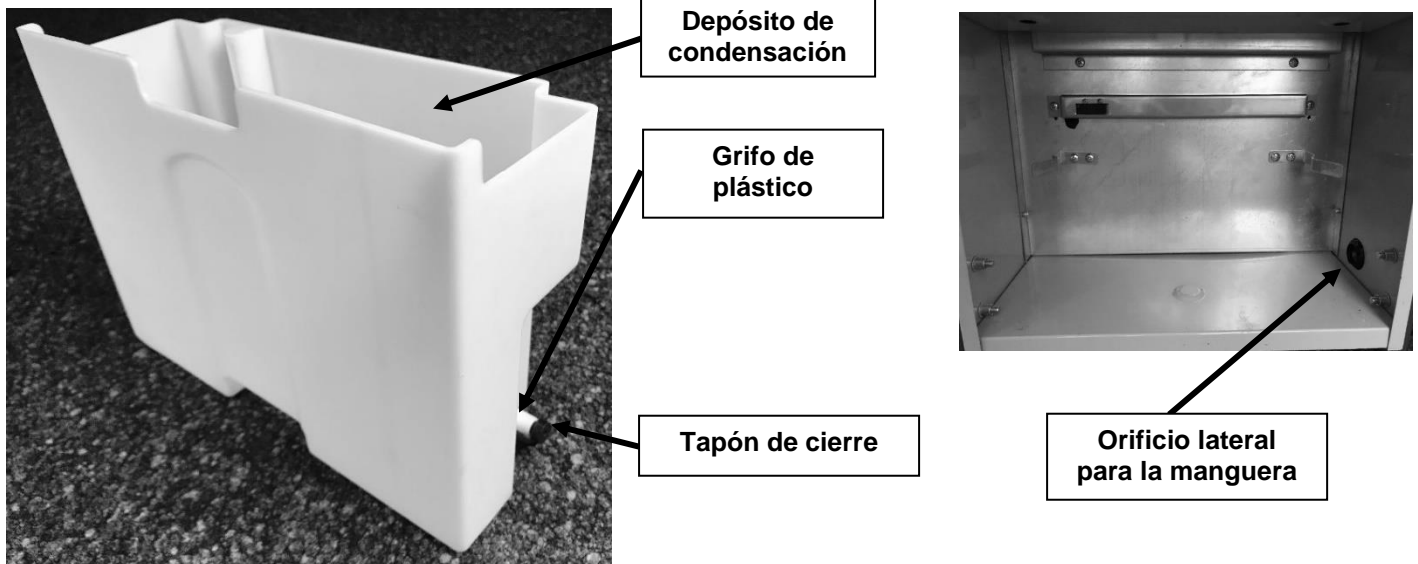
Notas de funcionamiento

Para proteger el compresor, el aparato debe estar siempre en funcionamiento o apagado durante al menos 3 minutos antes de volver a pulsar el interruptor principal (I / O)!!!

En caso de temperaturas ambientales frías o de formación de hielo en la unidad, un sensor controla automáticamente un proceso de descongelación. Mientras tanto, el modo de descongelación controla automáticamente la circulación del aire y el funcionamiento del compresor.

2. Conectar una manguera

- 2.1. El punto de conexión de la manguera de drenaje se encuentra en el lado derecho del depósito de condensación (véase el diagrama siguiente). Primero retire el tapón negro de sellado que hay.
- 2.2. Lo mejor es utilizar una manguera de plástico de ½ pulgada y pasarla por el orificio previsto en el lateral y luego colocar la manguera sobre el grifo de plástico previsto para ello.
- 2.3. Garantizar un ajuste adecuado. Por seguridad, se recomienda fijar la manguera con una abrazadera/clip.
- 2.4. Asegúrese de que la manguera no se retuerce y debe tener siempre una ligera pendiente.



3. Limpieza

3.1. Limpieza de la carcasa

- Por favor, desconecte el enchufe de la red antes de limpiar el secador de obra.
- Utilice únicamente productos de limpieza suaves para limpiar su secadora de obra.
- NUNCA lave con una manguera la secadora de obra (por ejemplo, con agua o similar).

3.2. Limpieza de la malla del filtro de aire

La rejilla del filtro de aire, situada en la parte delantera de la entrada de aire, filtra las pelusas, los pelos y el polvo grueso de la construcción. Además, el filtro de aire garantiza que se deposite menos polvo en las aletas de refrigeración, lo que asegura una mayor eficiencia. Un exceso de polvo y suciedad en el tamiz del filtro o en las aletas de refrigeración reduce el rendimiento de deshumidificación y puede provocar una pérdida de eficiencia en el

En el peor de los casos, esto puede incluso provocar daños en su secadora de obra, por lo que se aplica lo siguiente en caso de suciedad gruesa o en habitaciones con mucho polvo de obra: ¡limpie regularmente la rejilla del filtro de aire y también la unidad interior del evaporador* (*sólo posible tras abrir la carcasa)!

- Limpie el filtro siempre que se pueda suponer que la entrada de aire está reducida por la malla del filtro de aire sucia o que se ha depositado suciedad y polvo en las aletas de refrigeración. (A veces, esto puede ocurrir incluso a diario en las polvorientas obras de construcción).
- Apague el aparato y desconecte el enchufe de la red.
- Ahora retire la malla del filtro de aire tirando de ella hacia arriba por la lengüeta.
- Lave bien el colador sucio bajo el agua tibia o aspirelo bien con una aspiradora.
- Deje secar la malla del filtro de aire y vuelva a colocarla en su soporte desde arriba.

4. Otras notas

No exponga el compresor a temperaturas superiores a 45°C. Por favor, no lo haga aunque la unidad no esté encendida/conectada. Esto podría dañar el compresor.

El aire de salida del secador del edificio es aproximadamente 2°C - 3°C más caliente que el aire de entrada (temperatura ambiente). Esto puede llevar a un aumento considerable de la temperatura ambiente en habitaciones pequeñas y bien aisladas, este proceso es bastante normal.

Para una operación de deshumidificación eficaz y económica, ¡cierre todas las puertas y ventanas de la sala de operaciones del secador del edificio si es posible!

Datos técnicos

Designación del modelo:	WDH-35B
Tensión:	220-240V ~ 50Hz
Consumo máximo de energía:	560 W (2,6 A)
Capacidad de deshumidificación (óptima):	42 ltr./día (35°C / 90% h.r.)
Capacidad de deshumidificación (estándar):	37 ltr./día (30°C / 80% h.r.)
Circulación de aire:	Aproximadamente 230 m³/h
Compresor:	Compresor rotativo
Dimensión (H/W/D):	780 x 420 x 420 mm
Peso:	22 kg
Resistencia al agua:	IPx0
Presión de refrigeración (máx.):	2,5 MPa
Presión de vapor (máx.):	1,0 MPa
Refrigerante:	R290 (135 g)
Rango de uso:	5°C - 35°C

Para los datos técnicos se reservan desviaciones !!!

Solución de problemas

El dispositivo se está congelando.

En caso de temperaturas frías o de funcionamiento continuo prolongado, el aparato puede congelarse a pesar del sensor de descongelación. En este caso, le recomendamos que descongele el aparato manualmente, apagándolo y calentando ligeramente la habitación.

La unidad no deshumidifica lo suficiente.

Por favor, recuerde que el objetivo principal no es ganar la mayor cantidad de agua de condensación posible, sino secar y/o mantener el aire de la habitación o los techos, las paredes y el inventario secos !

Además, recuerde que el secador de edificios sólo puede eliminar la humedad del aire y sólo indirectamente de los materiales (solado/yeso). Dependiendo del estado de los techos, las paredes y las instalaciones, pueden pasar varias semanas hasta que liberen la humedad almacenada en el aire. Por este motivo, también le recomendamos que, si utiliza su propio medidor de humedad (higrómetro), lo coloque lo más libremente posible y algo alejado de las paredes y los techos, ya que, de lo contrario, ¡el valor de humedad del aire ambiente determinado se falsea!

Como en todos los secadores de edificios, el rendimiento de la deshumidificación está influenciado de forma decisiva por los siguientes factores:

A) Contenido de humedad del aire de la habitación y B) Calor/temperatura en la habitación.

Por lo tanto, para mayor seguridad, a continuación se presenta una tabla de deshumidificación aproximada para el FUNCIONAMIENTO DURO:

35 grados y <u>90% de humedad relativa</u> = aprox. 40 litros (capacidad óptima o máxima)	
30 grados y <u>80% h.r.</u> = aprox. 35 litros	y a <u>un 60% h.r.</u> = aprox. 18 litros
20 grados y <u>80% h.r.</u> = aprox. 18 litros	y a <u>un 60% h.r.</u> = aprox. 11 litros
15 grados y <u>80% h.r.</u> = aprox. 14 litros	y a <u>un 60% h.r.</u> = aprox. 8 litros
10 grados y <u>80% h.r.</u> = aprox. 9 litros	y a <u>un 60% h.r.</u> = aprox. 6 litros

Todos los datos son aproximados por día (tolerancia de fluctuación) con una medición directamente en la entrada del dispositivo y, por supuesto, ¡estos valores sólo son válidos con temperatura y contenido de humedad constantes!

Otros

Declaración de garantía:

Sin perjuicio de los derechos de garantía legales, el fabricante concede una garantía de acuerdo con las leyes de su país, pero de al menos 1 año (en Alemania 2 años para particulares). El inicio de la garantía es la fecha de venta del aparato al usuario final.

La garantía sólo cubre los defectos debidos a fallos de material o de fabricación son.

Las reparaciones en garantía sólo pueden ser realizadas por un centro de servicio autorizado. A

Para reclamar la garantía, adjunte el recibo de compra original (con la fecha de venta).

Quedan excluidos de la garantía:

- Desgaste normal
- El uso inadecuado, como la sobrecarga del dispositivo o los accesorios no aprobados.
- Daños debidos a influencias externas, uso de la fuerza u objetos extraños
- Daños causados por la inobservancia de las instrucciones de uso, por ejemplo, la conexión a una tensión de red incorrecta o la inobservancia de las instrucciones de montaje.
- Equipos total o parcialmente desmontados

Conformidad:

La secadora de construcción ha sido probada y ella misma y/o sus partes han sido fabricadas bajo las siguientes normas (de seguridad):

Por supuesto, con la conformidad CE.

CE (LVD) Conformidad probada según: EN 60335-2-40:2003+A11:2004+A12:2005+A1:2006+A2:2009+A13:2012
EN 60335-1:2012+A11:2014+A13:2017+A1:2019+A14:2019+A2:2019+A15:2021
EN 62233:2008

Conformidad EMC probada según: EN IEC 55014-1:2021
EN IEC 55014-2:2021
EN IEC 61000-3-2:2019+A1:2021
EN 61000-3-3:2013+A1:2019+A2:2021

Eliminación correcta de este producto:



En la UE, este símbolo indica que este producto no debe eliminarse con otros residuos domésticos. Los equipos de desecho contienen valiosos materiales reciclables que deben ser reciclados. Además, el medio ambiente o la salud humana no deben verse perjudicados por la eliminación incontrolada de residuos. Por lo tanto, deseche los dispositivos antiguos a través de sistemas de recogida adecuados o envíe el dispositivo para su eliminación al lugar donde lo compró. Esta oficina se encargará de reciclar el dispositivo.

Le deseamos mucho placer con este dispositivo

Su Aktobis AG

Guardé estas instrucciones de uso en un lugar seguro.